

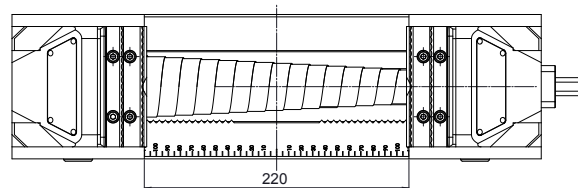
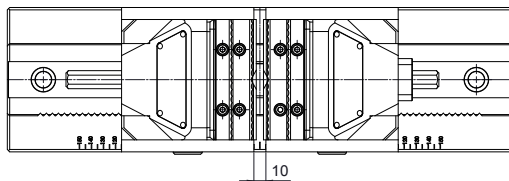
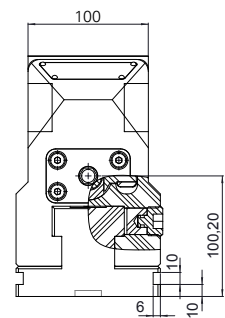
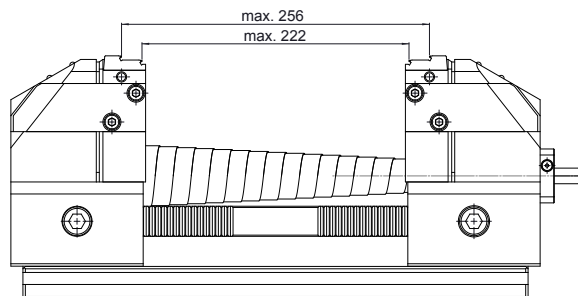
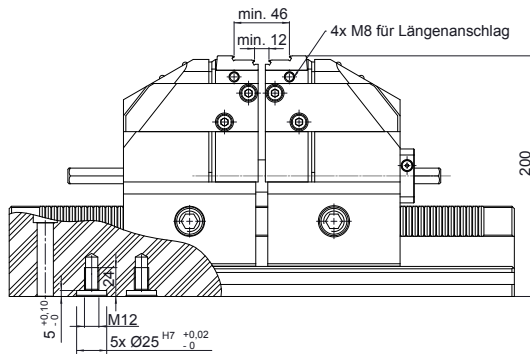
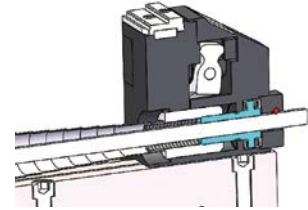
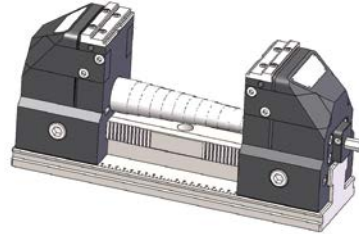
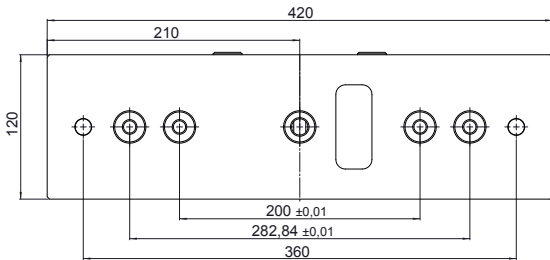
vb tools

K5R-100 5-Achs Spanner



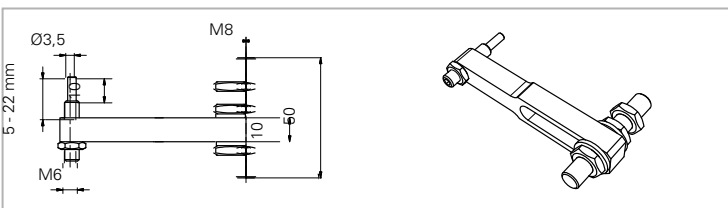
- ▶ 256 mm Spannbereich
- ▶ mit Pendelbacke
- ▶ einfaches Umrüsten

K5R-100 5-Achs Spanner



Art.Nr.	Bezeichnung
K5R-100	5-Achs Spanner

Werkstückanschlag

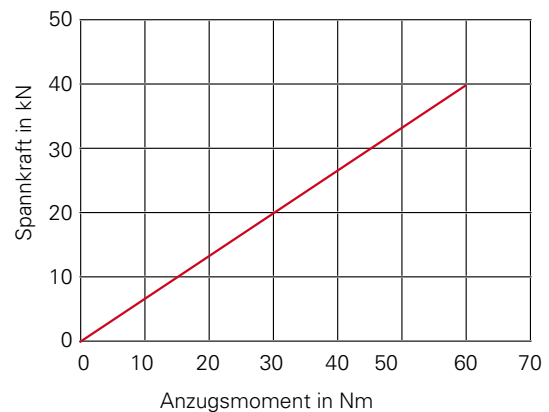


Drehmomentschlüssel



Art.Nr.	Bezeichnung
748-76-M8	Werkstückanschlag
748-NM	Drehmomentschlüssel 20-100 Nm mit Hebel-Umschaltknarre, Antrieb 1/2"
748-SW13	Steckschlüssel-Einsatz 1/2" (6-kant) für Schlüsselweite 13 mm

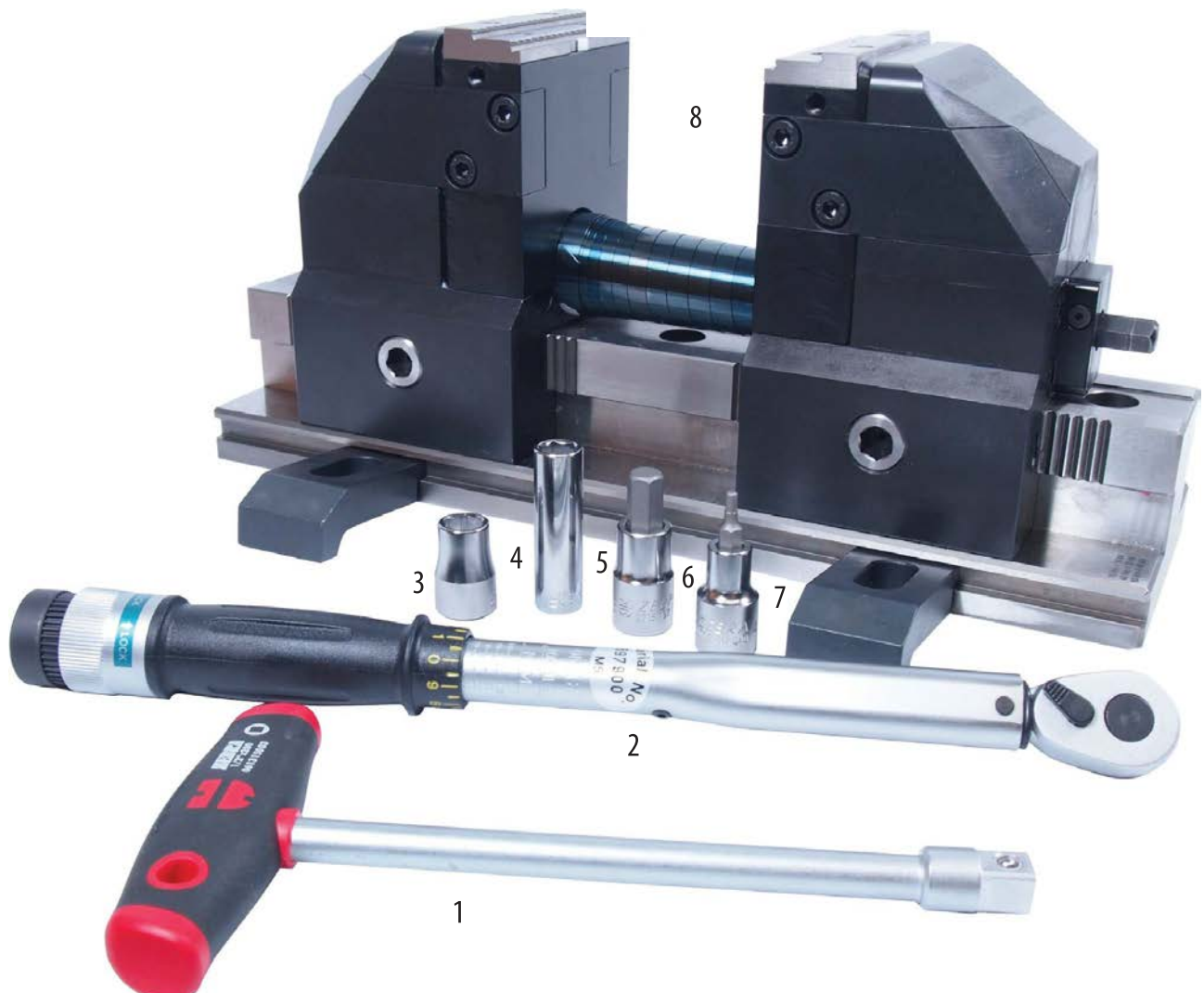
Spannkraftdiagramm



K5R-100 5-Achs Spanner

Zubehör

Pos.	Bezeichnung	Stück Einheit	Artikelnummer
1	Handschlüssel	1	ZSS 100 260 150 047
2	Drehmomentschlüssel Torque wrench	1	ZSS 100 260 150 046
3	Kurzer-Aufsatz SW 13mm	1	ZSS 100 260 150 050
4	Langer-Aufsatz SW 13mm	1	ZSS 100 260 150 051
5	Aufsatz SW 12 Aussensechskant	1	ZSS 100 260 150 052
6	Aufsatz SW 4 Aussensechskant	1	ZSS 100 260 150 053
7	Spannpratze	4	ZSS 100 260 150 056
	Anschlag	1	ZSS 100 260 150 060
	Ausrichtbolzen	2	ZSS 100 260 150 048 D25 DA...
	Aufspannschraube + Nutenstein	3	ZSS 100 260 150 062 B ..
	Antriebswelle kurz	1	ZSS 100 260 150 033

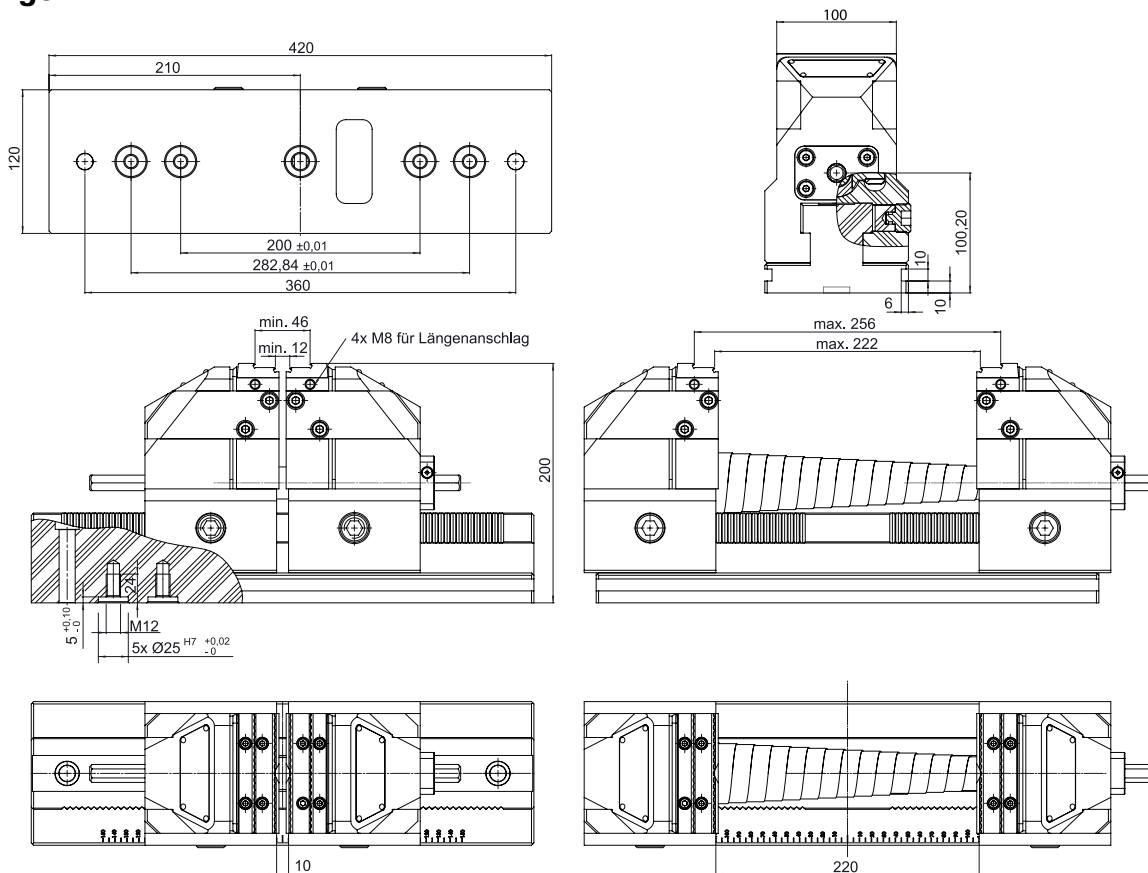


Backen



Bezeichnung	Stück Einheit		Artikelnummer
Grip-Backe 3,5 mm	2		ZSB 100 260 150 015
Glatte - Backe gehärtet 3,5 mm	2		ZSB 100 260 150 019
Grip-Backe 10 mm	2		ZSB 100 260 150 020
Glatte - Backe gehärtet 10 mm	2		ZSB 100 260 150 021
Weiche Backe Stahl	2		ZSB 100 260 150 022
Weiche Backe Aluminium	2		ZSB 100 260 150 023
Pendelbacke Grip 3,5 mm	2		ZSB 100 260 150 044
Grip - Backe mit Hartmetalleinsatz	2		ZSB 100 260 150 042
Hartmetalleinsatz+Schraube	16		ZSB 100 260 150 043

Abmessungen



© Copyright Vischer & Bolli AG Änderungen vorbehalten